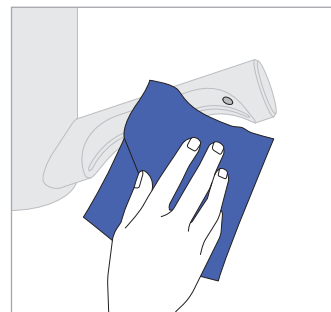


Čištění osoušeče rukou Dyson Airblade 9kJ

Osoušeč rukou Dyson Airblade 9kJ by se měl denně čistit a kontrolovat, zda není ucpaný. Postupujte podle níže uvedených kroků, abyste zajistili, že stroj bude fungovat co nejlépe a zůstane hygienický.

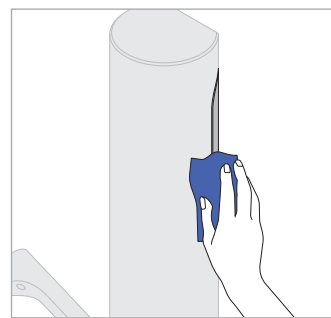
Čištění přístroje

Otřete senzory měkkým hadříkem a neabrazivním čisticím prostředkem.



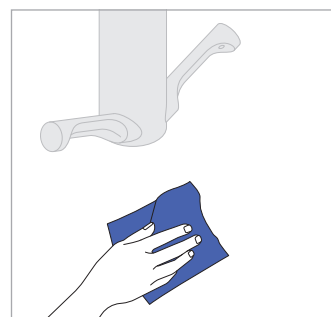
Čištění a kontrola průchodnosti

Zkontrolujte senzory, vstupy a výstupy vzduchu, zda nejsou ucpané a otřete je.



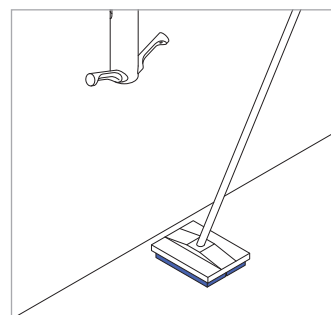
Čištění okolo přístroje

Očistěte zed' a oblasti okolo přístroje.



Čištění podlahy

Očistěte podlahu okolo přístroje.



Důležitá informace

Neumývejte přístroj tlakem. Všechny čisticí chemikálie by měly být používány přesně podle pokynů výrobce (včetně náležitého ředění).

Servis a podpora

Pro další informace:
00800 777 55 777
www.dyson.cz