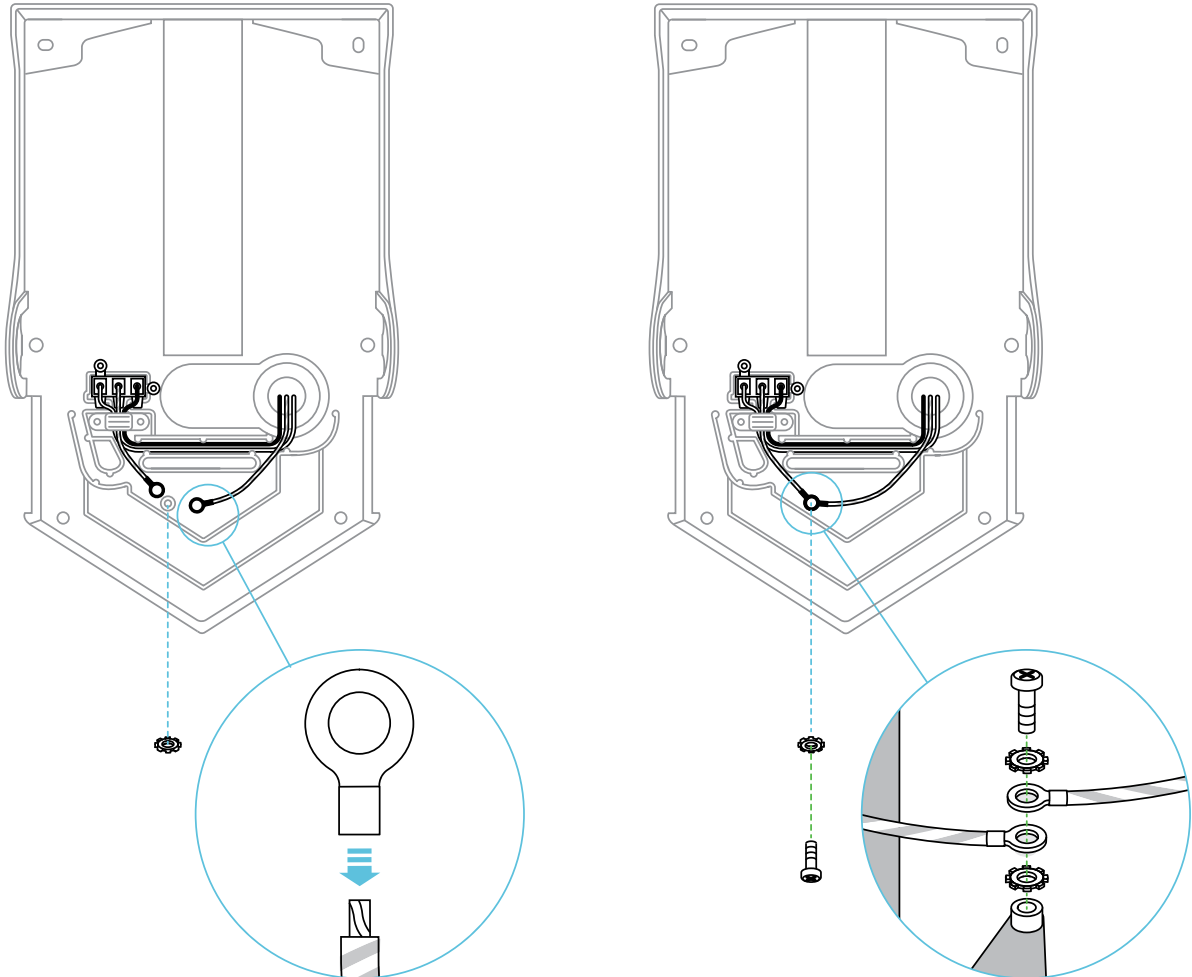


## Dyson Airblade Back Panel™

Installationsanleitung - Erden der Spritzschutzwand



- 1 Schließen Sie einen Crimp-Kabelschuh (im Lieferumfang enthalten); an das Erdungskabel an.
- 2 Setzen Sie eine (im Lieferumfang enthaltene) Zahnscheibe über den Schraubdom. Befestigen Sie die beiden Erdungskabel mit Ringkabelschuhen, dann die zweite (im Lieferumfang enthaltene) Zahnschreibe und abschließend die (im Lieferumfang enthaltene) Schraube. Empfohlenes Anzugsdrehmoment 0,5-0,65 Nm.
- 3 Stellen Sie sicher, dass der Erdanschluss an der Spritzschutzwand und das Erdungskabel mit den nationalen und lokalen Verkabelungsrichtlinien übereinstimmen.