

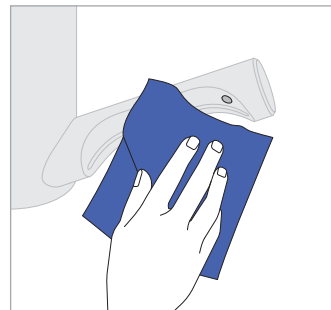
dyson airblade 9kj

# A Dyson Airblade 9kj kézsárító tisztítása

A Dyson Airblade kézsárítót naponta ajánlott tisztítani és ellenőrizni az eltömődéseket. Kövesse az alábbi lépéseket, hogy megbizonyosodjon arról, hogy a készülék a legjobban teljesít és higiénikus maradjon.

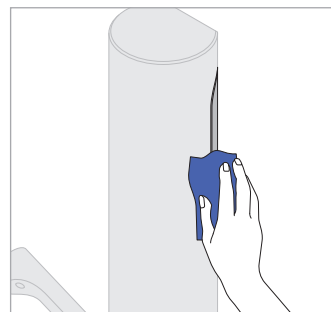
## Tisztítsa meg a készüléket

Törölje le a szenzorokat egy puha kendővel és nem súroló tisztítószerrel.



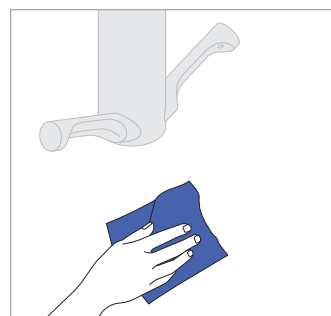
## Tisztítsa és ellenőrizze az eltömődéseket

Ellenőrizze, hogy nincs-e eltömődés, por vagy törmelék, és törölje át az érzékelőket, a levegő bemeneti és kimeneti nyílásait.



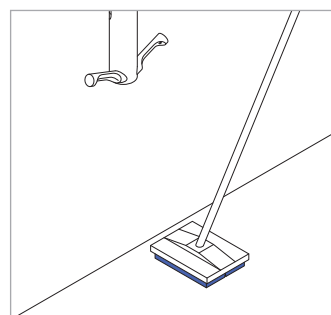
## Tisztítsa meg a készülék környezetét

Tisztítsa meg a falat és a készüléket körülvevő területeket.



## Tisztítsa meg a padlót

Tisztítsa meg a padlót a készülék körül.



### Fontos információ

A készülék tisztításához ne használjon magas nyomású mosószerkezeteket. Az összes tisztítószer szigorúan a gyártó utasításai szerint kell használni (ideértve az oldódásra és a hígításra vonatkozó utasításokat is). A tisztítószer maradványait tisztítás után alaposan el kell távolítani.

### Használathoz ajánlott

Alkoholtartalmú folyadékok  
Kvaterner ammóniumvegyületeken alapuló eszközök  
Puha tisztítószer

### Tilos használni

Oldószer/olaj alapú tisztítószer  
Lúgos és fehérítő anyagok keveréke  
Habosító összetevők  
Fehérítő vagy súroló tisztítószer

### Szervíz

További információért keresse:  
00800 777 55 777  
[www.dyson.hu](http://www.dyson.hu)